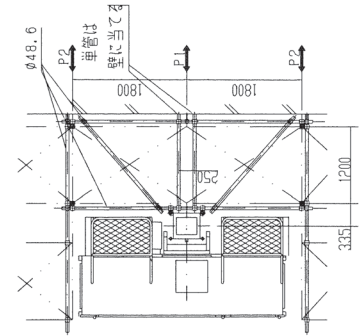
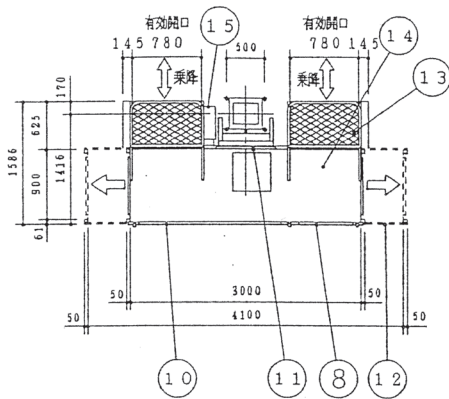


Eポスト使用

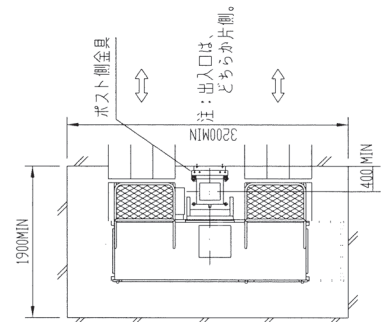
枠組足場への設置例



壁つなぎ間隔 枠組足場3段毎

kg	
P1	P2
862	350

構築物内の設置例



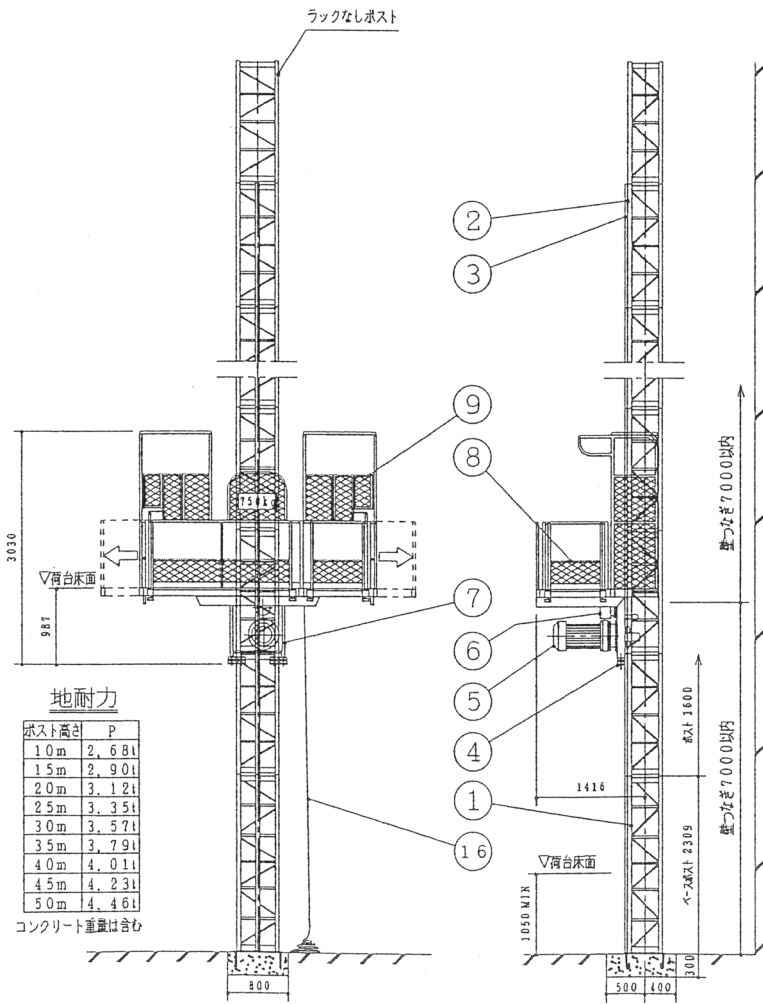
壁つなぎ間隔 7m以下

●主要部品表

NO	名称	数量
1	ベースポスト	1
2	ポスト	n
3	ピンラック	n-1
4	パフアゴム	4
5	電動機	1
6	ガバナ式強制停止非常止め装置	1
7	駆動フレーム	1
8	落とし込み式手摺(B)	3
9	出入口扉	2組
10	落とし込み式手摺(A)	1
11	固定手摺	1
12	引出し手摺	4組
13	ヘッドガード	2
14	荷台	1
15	操作版	1
16	電源用	6.0m ² 5.5 ^S 4 ^C
	ケーブル	9.0m ² 8 ^S 4 ^C
	ケーブル	1.50m ² 1.4 ^S 4 ^C

●仕様

仕様	
積載荷重	750kg(定員2人×2=4人)
昇降速度	10m/min
揚程	MAX50m
荷台寸法	900×(3000~4100)
操作方式	機器内手動レバー操作
電源	200/220V 50/60Hz
電動機	3.7KW 1基
安全装置	ガバナ式自動落下防止装置
	上下制限リミットスイッチ
	各層リミットスイッチ
	パフアゴム 非常停止押釦

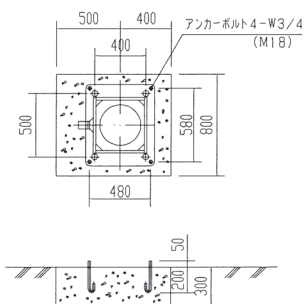


地耐力

ポスト高さ	P
1.0m	2.68t
1.5m	2.90t
2.0m	3.12t
2.5m	3.35t
3.0m	3.57t
3.5m	3.79t
4.0m	4.01t
4.5m	4.23t
5.0m	4.46t

コンクリート重量は含む

基礎図



ポスト側金具取付図

