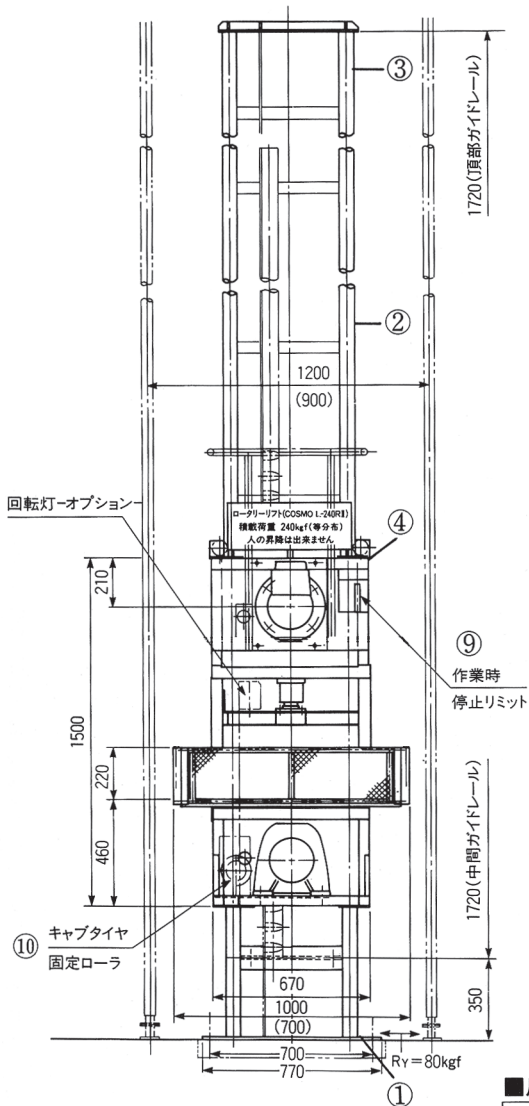
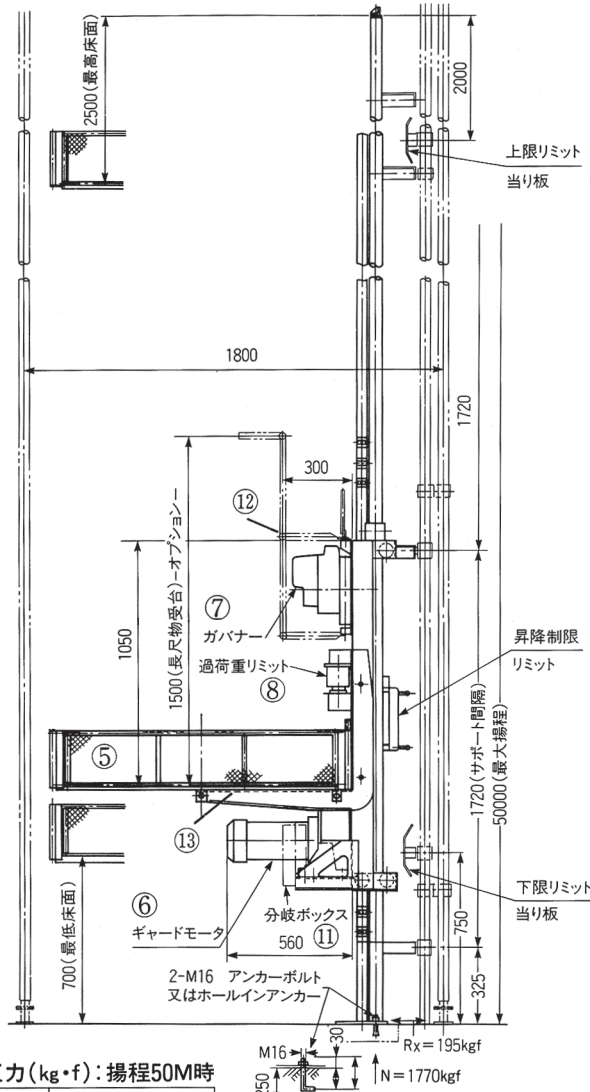


■組立図

正面図



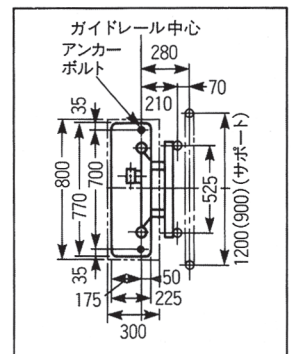
側面図



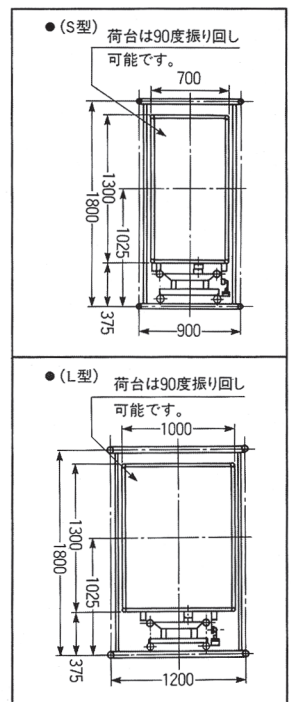
■反力 (kg・f) : 揚程50M時

N	1770
Rx	195
Ry	80

サポート&基礎ベース



枠組足場内配置図



注 ■ S型の枠組足場の片側ブレースは除外し、φ48.6単管で補強して下さい。  
■ 枠組足場の固定は2層以内毎に壁継ぎ(足場キーパー)で緊結して下さい。

■各部名称及び重量

No.	品名	単重(kg・f)	No.	品名	単重(kg・f)
1	基礎ベース	15	8	過荷重リミット	2
2	ガイドレール(1.72M)	33	9	作業時停止リミット	1.5
3	頂部ガイドレール(1.72M)	23	10	キャブタイヤ固定ローラ	0.7
4	昇降フレーム	64	11	分岐ボックス	0.6
5	荷台	50(L)・40(S)	12	長尺物受台	5
6	ギヤドモーター(ブレーキ付) (ロータリー含む)	80	13	L形フレーム	32
7	ガバナー式落下防止装置 (ロータリー含む)	23	※	制御盤	14

■主要仕様

積載荷重	240kgf
昇降速度	12.5/15m/min、50/60Hz
電動機	2.2kW、4P(ブレーキ付)
駆動方式	ロータリー方式
荷台寸法	1300×1000×H220(1300×700×H220)
操作方式	リモートコントロール(押釦)
最大揚程	50M
電源	200/220V、50/60Hz
安全装置	昇降制限リミット・作業時停止リミット・過荷重リミット ガバナー式落下防止装置・頂部ガイドレール抜止メ装置 下部ガイドレール衝突防止装置

※本仕様は予告なく変更させていただくことがあります。

※制御盤内、各簡易モニターランプ付(外扉、ガバナー、過荷重、作業時停止、上下限の各リミット用)、逆相リレー付