

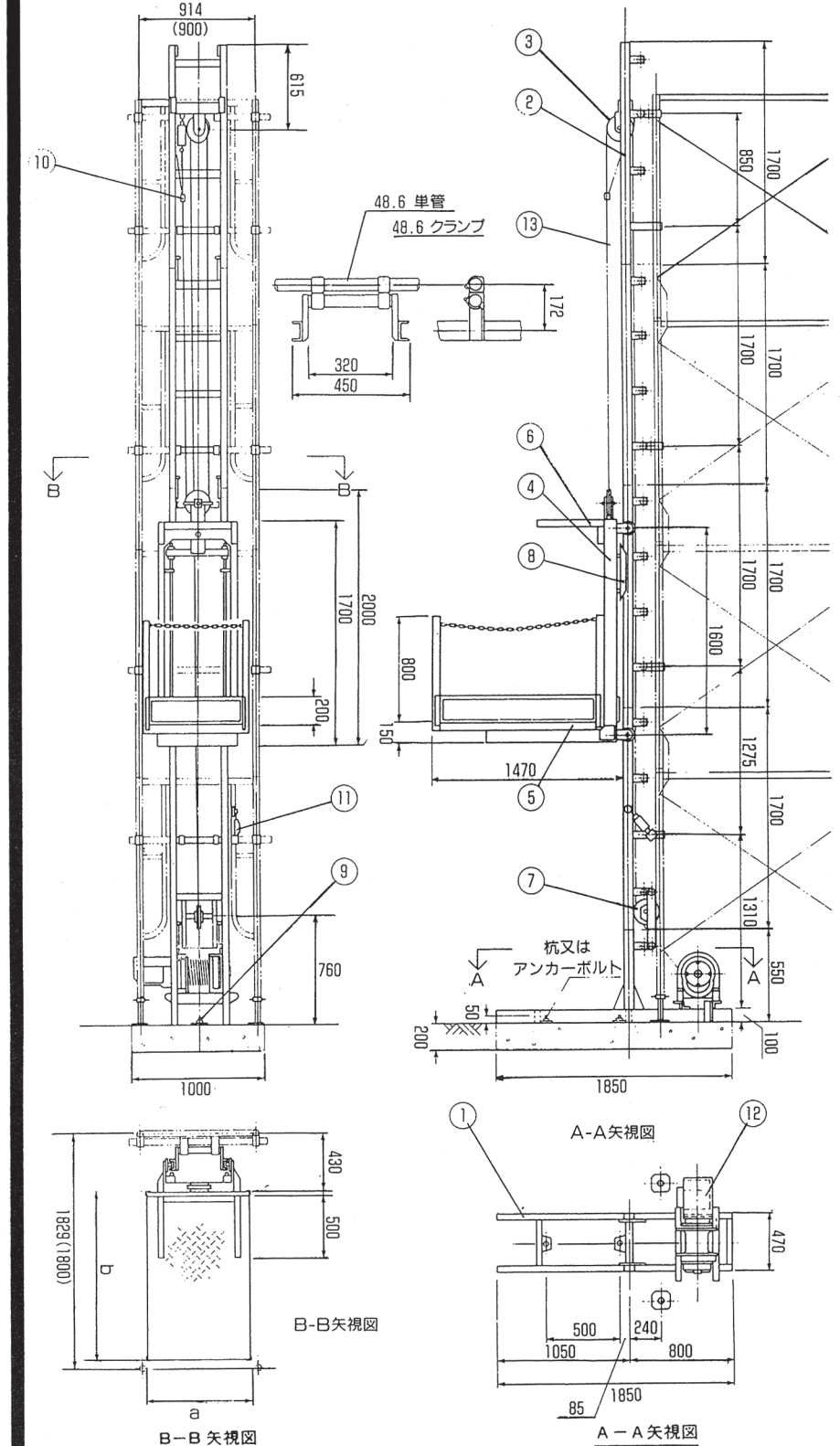
— 特 長 —

- 900mm巾の枠組足場内の設置はもちろん単独でも設置することができます。
- 工事の進行に応じ、ワイヤロープのかけ替えなしに、ガイドレールの継足、又は取りはずして揚程を変えることができます。
- ガイドレールが2本で1本溝リフトに比べて昇降及び荷の積卸時の荷台の横振れが少なく安定しています。
- ワイヤロープの切断等により荷台が落下した場合は落下防止装置が作動し、荷台が停止します。
- ガイドレールのジョイントがクサビ式であるため、経済性・作業性に富んでいます。

No.	名 称
①	ベ ー ス
②	ガ イ ド レ ー ル
③	ヘ ッ ド シ ー プ
④	昇 降 フ レ ー ム
⑤	荷 台
⑥	荷 立 掛 ア ー ム
⑦	移 動 シ ー プ
⑧	リミットスイッチ接触板
⑨	杭
⑩	過昇制限リミットスイッチ
⑪	過降制限リミットスイッチ
⑫	ウ イ ン チ
⑬	ワ イ ヤ ロ ー プ

■仕 様

積載荷重	500kg
最大揚程	60m
荷台広さ	1.28 × 0.8m, 1.5 × 1.2m
昇降速度	15/18m/min
電動機	2.5KW
操作方式	押ボタン遠隔操作
ワイヤロープ径	8φmm
安全装置	自動落下防止装置 過昇制限リミットスイッチ
電 源	200/220V 3相交流



荷台寸法a×b

- SL-500 A型 0.8×1.28m
- SL-500 B型 1.5×1.2m
- SL-500AC型 0.6~0.8×1.28m

- ① 荷台の昇降フレームの取付方向性は前もって御指示下さい。
- ② 現場の使用状況により荷台寸法変更は前もって御指示下されば製作可能です。