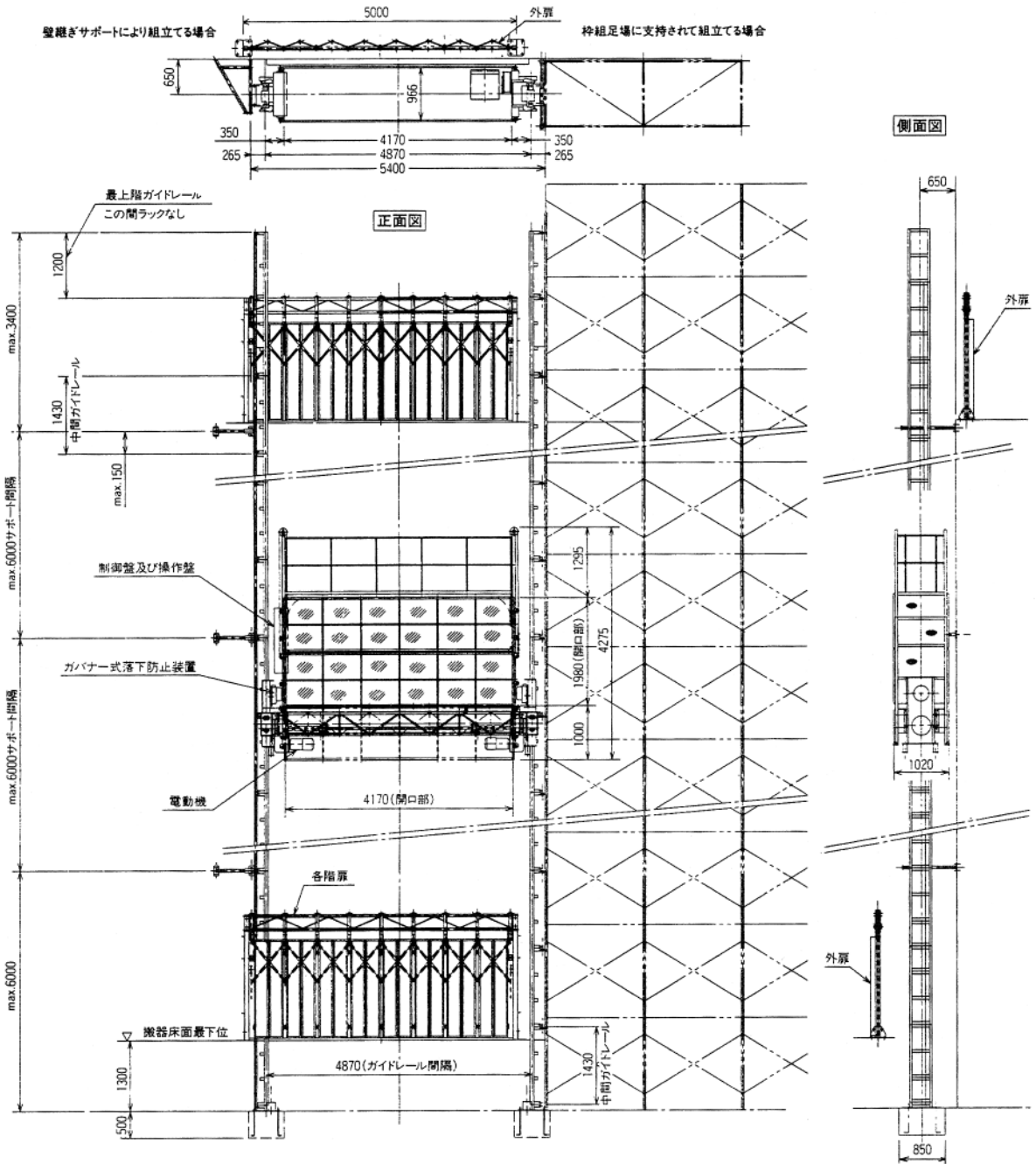
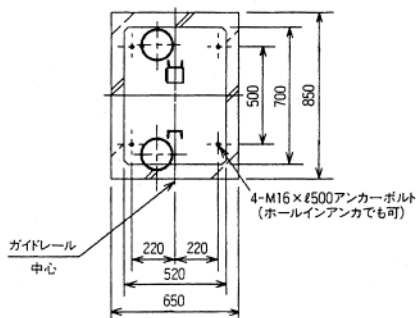


■全体組立図



■アンカーボルト配置図



■主要仕様

型 式	KRE-800W
積 載 荷 重	800kg (12名)
昇 降 速 度	17.5/21m/min 50/60Hz
昇降電動機	5.5kw x 4P (ブレーキ付き) 2台
荷台内寸法	L: 4.05m x W: 0.966m x H: 1.98m
昇 降 方 式	ロータリー駆動方式
停 止 位 置	任意の階
揚 程	70m
安 全 装 置	ガバナー式落下防止装置、各層インターロック、上下限リミットスイッチ、ファイナルリミットスイッチ、過荷重防止装置
操 作 方 法	レバーコントロール方式
電 源	50/60Hz 200/220V

※ガイドレールはKRD-800のものと同兼用。